



SIDE MOUNTING LPG TANK LEVEL GAUGES

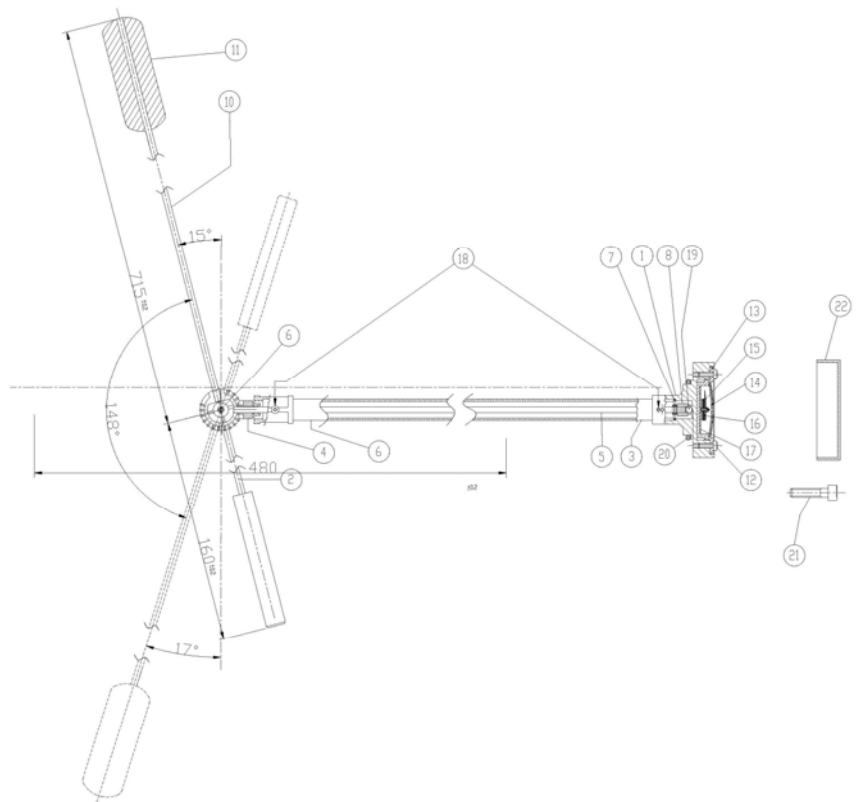
INDICATORI DI LIVELLO MECCANICI PER MONTAGGIO LATERALE

NEW

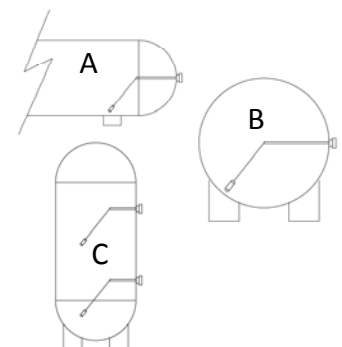


Versione "I"

- Complete with O-ring
- Stainless steel screws
- Dial without glycerine
- With plastic cover
- Completo di guarnizione O-RING,
- viti inox
- quadrante a secco
- con coperchio in plastica



Code Cod.	kind of tank Tipo di serbatoio	Mounting on the tank Posizione sul serbatoio
2080 / I - 00X(*)	Horizontal Orizzontale	A: end / fondo
		B: shell / fasciame
2081 / I - 00X(*)	Vertical Verticale	C: shell / fasciame



(*) the final code is defined before the order according to the tank dimensions and to the level gauge position on the tank

(*) il codice completo viene definito in fase d'ordine in funzione delle misure del serbatoio e della relativa posizione di montaggio

