



NEW

REGOLATORI DI PRESSIONE DI UTENZA "MESURA" SERIE S 7-12-30-50 S7 "MESURA" PRESSURE REGULATORS

- a norme UNI 8827
- doppio stadio e regolabile (RG 5)*
- con blocchi min e/o Max pressione
- completo di raccordi
- con fori per staffaggio al muro
- predisposto per presa di pressione in uscita

*In base alla UNI 8827 è possibile utilizzare la versione senza blocco di Max nel caso si presentino le seguenti condizioni:

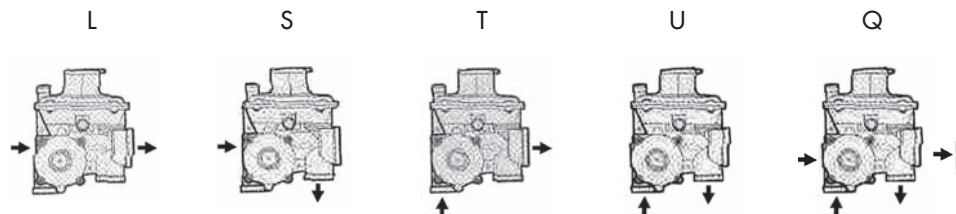
- utenze inferiori a 50
- portata nominale complessiva dell'impianto non maggiore di 1200 kW (circa 100 kg/h)
- pressione max in ingresso al regolatore fino a 1,5 bar



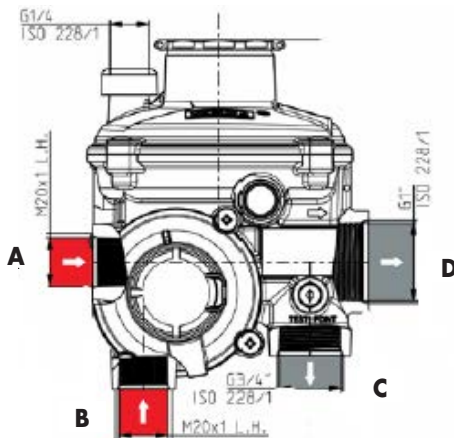
Cod.	VERSIONE CON BLOCCO DI MIN e MAX SENZA TAPPI E RACCORDI					
	Portata kg/h	Pe min bar	Pu mbar	SF mbar	Blocco Max	Blocco Min
S7-7	7	0,2	30/45	60/75	70/90	standard
S7-12	12	0,3	30/45	60/75	70/90	standard
S7-30	30	0,4	30/45	60/75	70/90	standard
S7-50	50	0,5/1	30/45	60/75	70/90	standard

RIF. SCHEMA: F - G - H - M

RACCORDI E TAPPI DA UTILIZZARE A SECONDA DELLA TIPOLOGIA DI MONTAGGIO



N.B. Il montaggio a "U" permette di utilizzare cassette di dimensioni più contenute



Cod.	Descrizione	Posizione
16R1900001X12	Raccordo entrata gas 3/4" SC	A-B
16R1900001X13	Raccordo entrata gas 3/4" GPC	A-B
16R1900001X14	Raccordo entrata gas 1" GP	A-B
16R2900003W20	Raccordo uscita gas 1" GP	D
16R2900002W23	Raccordo uscita gas 1"1/4 GP	D
16R2900005Y14	Raccordo uscita gas 3/4 GP	C
16R2900001Y16	Raccordo uscita gas 1"1/4 GP	C
16R2900004Y13	Raccordo uscita gas 1" GP	C
19R1900001X11	Tappo entrata M20 x 1	A-B
19R1900002Y11	Tappo uscita da 3/4"	C
19R1900003W11	Tappo uscita da 1"	D
Raccordi per montaggio con raccordo sfero conico 16R190000X12 in ingresso al regolatore		
16R1900004X26	Raccordo 3/4"x3/4" M-M	
16R1900005X27	Raccordo 3/4"x3/4" M-F	

