
NEW

VALVOLE INTERNE FILETTATE THREADED INTERNAL VALVES



Possibilità di montaggio
dell'attuatore pneumatico
Possibility to mount the
pneumatic actuator

Queste valvole, progettate come chiusura primaria per controllare lo scarico del GPL, sono usate principalmente sulla fase liquida e fase gassosa delle autobotti.

Tutte le valvole soddisfano i requisiti della NFPA 58 e possono essere utilizzate anche in applicazioni di serbatoi di stoccaggio fissi. Tutte le valvole interne Cavagna hanno un robusto design a monoblocco e incorporano la funzione di eccesso di flusso.

Ogni valvola ha una sezione debole che consente lo strappo senza rottura in caso di incidente, lasciando così intatto il meccanismo della valvola. Le valvole filettate Cavagna sono compatte e possono essere azionate manualmente o in modo remoto via cavo o comando pneumatico. Le valvole contengono una molla precaricata, set di tenute in PTFE che garantiscono elevata protezione dalle perdite e hanno il disco in Nitrile di standard.

These valves, designed as primary shut-offs to control product discharge in LP-Gas service, are predominantly used in the liquid and vapour openings of bobtail and other transport vehicles. All valves satisfy the requirements of NFPA 58 and can also be used in stationary storage tank applications. All Cavagna internal valves have a robust, one piece body design and an incorporated excess flow function. Each valve has a weak section that allows the pump or piping to "shear" in the event of an accident, thereby leaving the valve mechanism intact. Cavagna threaded valves are compact and can be operated either manually or remotely via cable or pneumatic control. Valves contain spring-loaded, PTFE packing providing excellent leakage protection and the standard disc material provided is Nitrile.

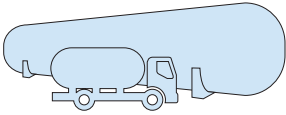
Specifiche delle valvole filettate:

Pressione nominale:	27.58 bar
Temperatura:	Fino a 66° C
Corpo:	Acciaio forgiato a caldo
Tenute:	PTFE
Sede del Disco:	Gomma sintetica
Mozzo, albero & stelo:	Acciaio inox

Threaded Valves specification:

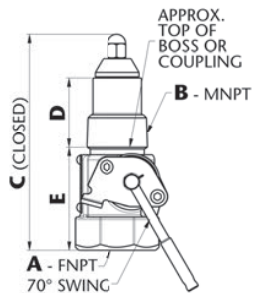
Pressure Rating:	400 PSI WOG
Temperature:	Up to 150°F
Body:	Hot forged steel
Packing:	PTFE
Seat disk:	Synthetic rubber
Stub, Shaft & Stem:	Stainless Steel



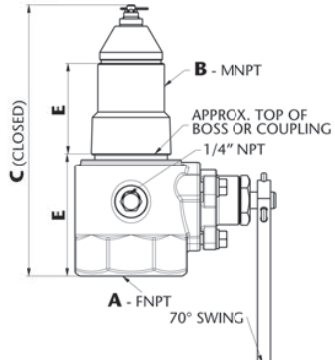


Codice Articolo Part Number		Materiale Material	Connessione Connection		Portata in chiusura con Propano Closing Flow Propane				Portata GPL gassoso con Propano LPG Vapour Capacity (Propane)			
Una via One Way	Due vie Two ways		Ingresso Inlet M NPT	Uscita Outlet F NPT	Mezzo accoppiamento Half Coupling		Pieno accoppiamento Full Coupling		m ³ /h 1,72 bar	SCFH 25 PSIG	m ³ /h 6,89 bar	SCFH 100 PSIG
					lit/m	GPM	lit/m	GPM				
6902900150		Acciaio Steel	1" 1/4		114	30			9.854	5.800	15.461	9.100
6902900151					189	50	132	35	12.997	7.650	21.917	12.900
6902900152					303	80	246	65	18.604	10.950	31.941	18.800
6902900147		Acciaio Steel	1" 1/2		114	30			9.854	5.800	15.461	9.100
6902900148					189	50	132	35	12.997	7.650	21.917	12.900
6902900149					303	80	246	65	18.604	10.950	31.941	18.800
6902900153	6902900176	Acciaio Steel	2"		379	100	227	60	36.613	21.550	62.523	36.800
6902900154	6902900177				568	150	341	90	57.086	33.600	97.183	57.200
6902900155	6902900178				946	250	492	130				
6902900156	6902900161	Acciaio Steel	3"		568	150	379	100	48.591	28.600	82.741	48.700
6902900157	6902900162				757	200	473	125	73.907	43.500	125.556	73.900
6902900158	6902900163				946	250	625	165	87.499	51.500	148.832	87.600
6902900159	6902900164				1.514	400	889	235	136.090	80.100	236.161	139.000
6902900160	6902900165				1.893	500	1.230	325				

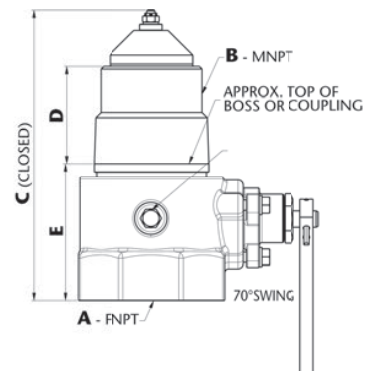
1" 1/4 ONE WAY



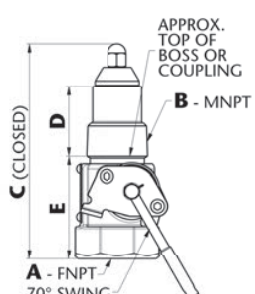
2" ONE WAY



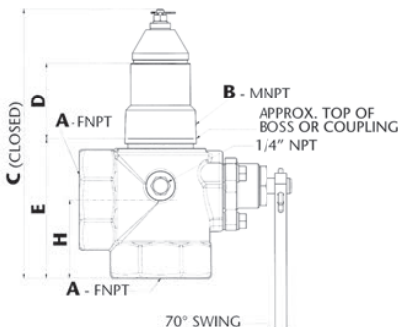
3" ONE WAY



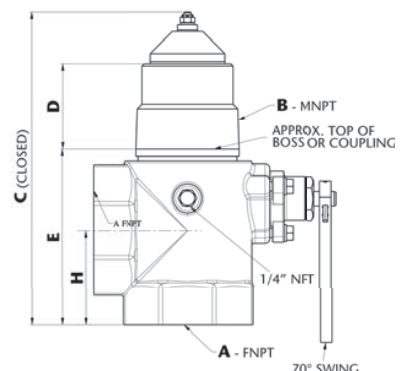
1" 1/4 ONE WAY



2" TWO WAYS



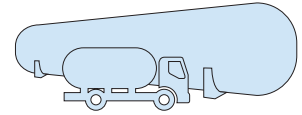
3" TWO WAYS



DIMENSIONS

A	B	C		D	E		H
		One Way	Two Ways		One Way	Two Ways	
1" 1/4 NPT		150 mm/5,90"		47 mm/1,86"	73 mm/2,88"		
1" 1/2 NPT		150 mm/5,90"		47 mm/1,86"	73 mm/2,88"		
2" NPT		210 mm/8,26"		61 mm/2,40"	103 mm/4,05"		
3" NPT		225 mm/8,85"	275 mm/10,82"	65 mm /2,56	115,3 mm/4,54"	165,3 mm/6,50"	83 mm/3,26"




NEW

VALVOLA INTERNA FLANGIATA 3" 3" FLANGED INTERNAL VALVE



Le valvole flangiate Cavagna, dotate di una valvola di eccesso di flusso incorporata per evitare il rilascio incontrollato di prodotto, sono perfette per il montaggio di una pompa o collegamenti di altre tubazioni simili. Una sezione indebolita di bulloni di montaggio forniti permettono alla pompa o alle tubazioni lo "strappo" senza rottura in caso di incidente, lasciando così intatta la valvola.

Le valvole flangiate Cavagna hanno un filtro di protezione per evitare la contaminazione della pompa da parte di sporco e particelle; tale filtro risulta facilmente rimovibile quando la valvola è installata sulla linea di riempimento. Le valvole flangiate Cavagna contengono delle tenute in PTFE che forniscono un'eccellente protezione da perdite e il materiale del disco standard fornito è Nitrile. Possono essere azionate manualmente, a distanza via cavo o tramite comando pneumatico.

Cavagna flanged valves, equipped with a built-in excess flow valve to prevent uncontrolled product release, are perfect for mounting a pump or other similar piping connections. Mounting bolts weakened section, provided, allow the pump or piping to "shear" in the event of an accident, thereby leaving the valve intact.

Cavagna flanged valves have a protection filter to avoid pump contamination from dirt and particles, easily removable when the valve is installed on the filling piping line. Cavagna flanged valves contain PTFE packing providing excellent leakage protection and the standard disc material provided is Nitrile, they can be operated manually or remotely via cable or pneumatic control.



Specifiche valvole flangiate:

Pressione nominale: 400 PSI (27.58 bar)

Temperatura: fino a 150° F (66° C)

Corpo: acciaio forgiato a caldo

Tenute: PTFE

Sede del disco: gomma sintetica

Mozzo, albero & stelo: acciaio inox

Guarnizioni: grafite a spirale

esente da amianto

Flanged Valves specification:

Pressure Rating: 400 PSI (27.58 bar) WOG

Temperature: Up to 150°F (66°C)

Body: hot forged steel

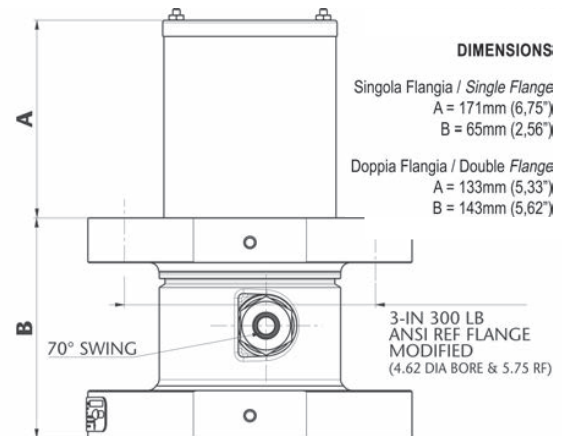
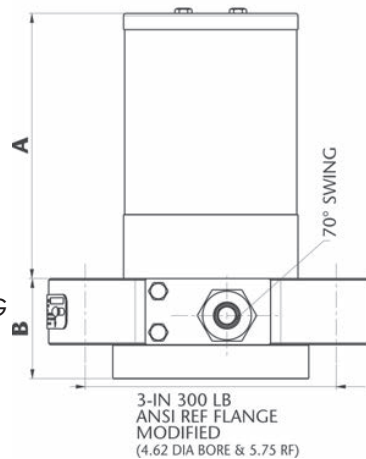
Packing: PTFE

Seat disk: Synthetic rubber

Stub, Shaft & Stem: stainless steel

Gaskets: Non asbestos spiral

wound graphite



DIMENSIONS

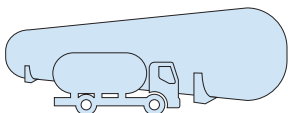
Singola Flangia / Single Flange
A = 171mm (6.75")
B = 65mm (2.56")

Doppia Flangia / Double Flange
A = 133mm (5.33")
B = 143mm (5.62")



Codice Articolo Part Number		Materiale Material	Connessione Connection		Portata in chiusura con Propano Closing Flow Propane		Portata GPL gassoso con Propano LPG Vapour Capacity (Propane)			
Singola Flangia Single Flange	Doppia flangia Double Flange		Ingresso Inlet	Uscita Outlet	lt/m	GPM	m ³ /h 1,72 bar	SCFH 25 PSIG	m ³ /h 6,89 bar	SCFH 100 PSIG
6902900166	6902900171	Acciaio Steel	3" 300 lb. ANSI RF Modified (4" 7/8 dia bore)	3" 300 lb. ANSI RF	568	150	42.645	25.100	72.547	42.700
6902900167	6902900172	Acciaio Steel			757	200	62.693	36.900	106.697	62.800
6902900168	6902900173	Acciaio Steel			946	250	71.698	42.200	121.988	71.800
6902900169	6902900174	Acciaio Steel			1.514	400	100.921	59.400	171.429	100.900
6902900170	6902900175	Acciaio Steel			1.893	500				





VALVOLA INTERNA FLANGIATA 4" 4" FLANGED INTERNAL VALVE

NEW



Le valvole flangiate Cavagna, dotate di una valvola di eccesso di flusso incorporata per evitare il rilascio incontrollato di prodotto, sono perfette per il montaggio di una pompa o collegamenti di altre tubazioni simili. Una sezione indebolita di bulloni di montaggio forniti permettono alla pompa o alle tubazioni lo "strappo" senza rottura in caso di incidente, lasciando così intatta la valvola.

Le valvole flangiate Cavagna hanno un filtro di protezione per evitare la contaminazione della pompa da parte di sporco e particelle; tale filtro risulta facilmente rimovibile quando la valvola è installata sulla linea di riempimento. Le valvole flangiate Cavagna contengono delle tenute in PTFE che forniscono un'eccellente protezione da perdite e il materiale del disco standard fornito è Nitrile. Possono essere azionate manualmente, a distanza via cavo o tramite comando pneumatico.

Cavagna flanged valves, equipped with a built-in excess flow valve to prevent uncontrolled product release, are perfect for mounting a pump or other similar piping connections. Mounting bolts weakened section, provided, allow the pump or piping to "shear" in the event of an accident, thereby leaving the valve intact. Cavagna flanged valves have a protection filter to avoid pump contamination from dirt and particles, easily removable when the valve is installed on the filling piping line. Cavagna flanged valves contain PTFE packing providing excellent leakage protection and the standard disc material provided is Nitrile, they can be operated manually or remotely via cable or pneumatic control.

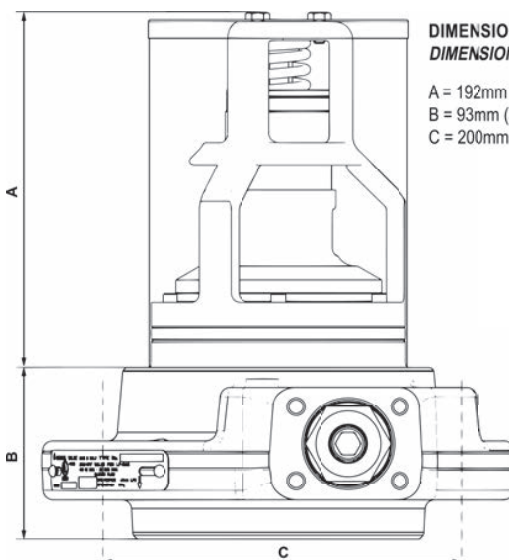


Specifiche valvole flangiate:

- Pressione nominale: 400 PSI (27.58 bar)
- Temperatura: fino a 150° F (66° C)
- Corpo: acciaio forgiato a caldo
- Tenute: PTFE
- Sede del disco: gomma sintetica
- Mozzo, albero & stelo: acciaio inox
- Guarnizioni: grafite a spirale esente da amianto

Flanged Valves specification:

- Pressure Rating: 400 PSI (27.58 bar) WOG
- Temperature: Up to 150°F (66°C)
- Body: hot forged steel
- Packing: PTFE
- Seat disk: Synthetic rubber
- Stub, Shaft & Stem: stainless steel
- Gaskets: Non asbestos spiral wound graphite



**DIMENSIONI
DIMENSIONS**

- A = 192mm (7,55")
- B = 93mm (3,66")
- C = 200mm (7,88")



Possibilità di montaggio dell'attuatore pneumatico
Possibility to mount the pneumatic actuator

Codice Articolo Part Number	Materiale Material	Connessione Connection		Portata in chiusura con Propano Closing Flow Propane	
		Ingresso Inlet	Uscita Outlet	lt/m	GPM
6902900181	Acciaio Steel	4" 300 lb. ANSI RF Modified (4" 7/8 dia bore)	4" 300 lb. ANSI RF	1.287	340
6902900182	Acciaio Steel			1.665	440
6902900183	Acciaio Steel			2.271	600
6902900184	Acciaio Steel			3.028	800
6902900185	Acciaio Steel			3.785	1000

